

Tonin

CASA



poltrone e divani
armchairs & sofas

amarcord	6
astoria	10
cleo élite	16
cleto	20
dolce vita	24
doppio sogno	28
duny	30
london	32
mama	36
mama pouf	42
metropolis	44
milo	48
moove	52
ricciolo	56
sebastian	60
sveva	64
tender lounge	66
tiffany	68



letti
beds

ambra	76
bernini	80
dan	84
dharma	88
havana	92
joy	96
mama	100
micelangelo	104
pacifico	108
sleepy	112
tuny	118
veneziano	122



gruppi notte
night groups

cubò	128
drops night	130
honey night	136
opera night	142
orazio	146
tiffany night	148
venice night	154

amarcord

Tonin Casa Creatives

IT

Amarcord è un divano firmato Tonin Casa che combina le forme iconiche della bellezza italiana e il potere evocativo del design, per creare atmosfere avvolgenti e calde, in un divano ispirato ai ricordi, dal fascino senza tempo.

EN

Amarcord is a modular sofa by Tonin Casa that combines the iconic shapes of Italian beauty and the evocative power of design, to create enveloping and warm atmospheres, in a sofa inspired by memories, with a timeless charm.

RU

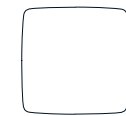
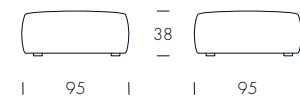
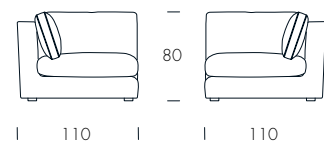
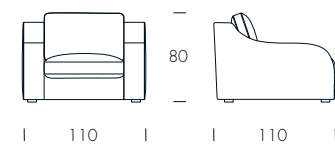
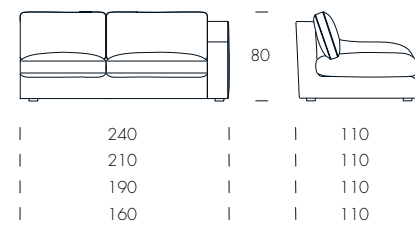
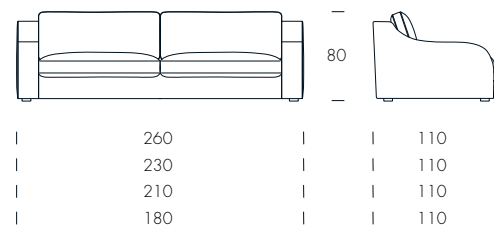
Amarcord – это модульный диван Tonin Casa, который сочетает в себе культовые формы итальянской красоты и запоминающуюся силу дизайна; этот диван, созданный под вдохновением от воспоминаний и вечного шарма, сочетает в себе культовые формы итальянской красоты и запоминающуюся силу дизайна.

ES

Amarcord es un sofá modular de Tonin Casa que combina las formas icónicas de la belleza italiana y el poder evocador del design, para crear atmósferas envolventes y cálidas, en un sofá inspirado en los recuerdos, con un encanto atemporal.

FR

Amarcord est un canapé modulaire de Tonin Casa qui combine les formes iconiques de la beauté italienne et le pouvoir évocateur du design, pour créer des atmosphères enveloppantes et chaleureuses, dans un canapé inspiré par les souvenirs, avec un charme intemporel.



Amarcord
rivestimento velluto Vega caramello/caramel Vega velvet covering (T23V).



astoria

Aldo Petillo

IT

Astoria si compone di parti, varie ed eleganti, disponibili ad arte per combaciare alla perfezione con il proprio stile. L'anima in legno di Astoria si ricopre di tutte le varianti Tonin Casa di pelli, eco-pelli, pelli Nabuk e velluto. L'unicità del design si combina così con la possibilità di una customizzazione completa.

EN

Astoria is made of several parts, various and elegant, that you can move to perfectly match your own style. This sofa's wooden core can be covered in every Tonin Casa leather, eco-leather, nubuck leather and velvet. The uniqueness of design is hence combined with the chance of a complete personalization.

RU

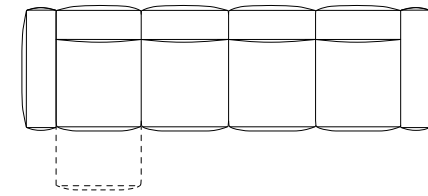
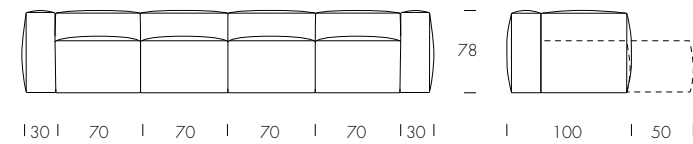
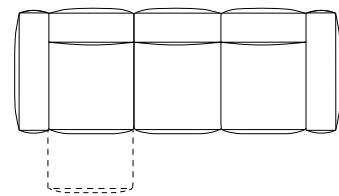
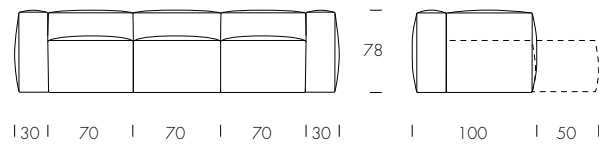
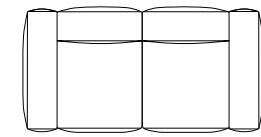
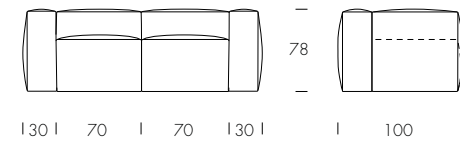
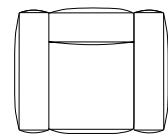
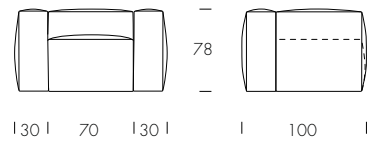
Astoria состоит из разнообразных и элегантных частей, созданных, чтобы идеально подходить к необходимому стилю. Деревянная база Astoria обита всеми вариантами материалов Tonin Casa: натуральной, искусственной кожей, нубуком и бархатом. Таким образом, уникальность дизайна сочетается с возможностью полной адаптации в соответствии с индивидуальными потребностями.

ES

Astoria se compone de muchas partes, varias y elegantes, que encajan a la perfección con tu propio estilo. El alma de madera de Astoria puede ser recubierta con todas las variantes de cuero, ecocuero, cuero Nabuk y terciopelo de Tonin Casa. La unicidad del design se une por lo tanto con la posibilidad de una personalización completa.

FR

Astoria se compose des parties, diverses et élégantes, disponibles à dessein pour concorder à la perfection avec ton style. L'âme en bois d'Astoria se recouvre de toutes les cuirs Tonin Casa - cuir, cuir écologique, cuir Nubuk, et velours. L'unicité du dessin est ainsi combinée avec la possibilité d'une personnalisation complète.



Astoria
rivestimento velluto Vega blu profondo/
deep blue Vega velvet covering (T10V).





Astoria
rivestimento velluto Vega bordeaux
antico/old burgundy red Vega velvet
covering (T06V).

Astoria
rivestimento velluto Vega glicine/
wisteria Vega velvet covering (T09V).



cleo élite

Tonin Casa Creatives

IT

La collezione Cleo si completa con la poltrona disponibile anche in versione pelle abbinata al tessuto, arricchita nella versione Élite da un'elegante trapuntatura a rombi sullo schienale.

Confortevole e glamour, riconferma uno stile inconfondibile e un'identità di grande impatto estetico.

EN

The Cleo collection complete itself with the armchair also available in the leather and fabric version enriched in the Élite version by an elegant rhombus pattern on the back. Comfortable and glamour, reconfirms an unmistakable style and an identity of great aesthetic impact.

RU

Коллекцию Cleo дополняет кресло, доступное также в версии сочетания кожи и ткани, обогащенной в версии Élite элегантной ромбовидной строчкой на задней спинке.

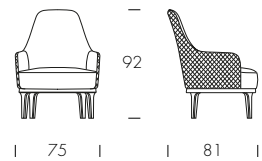
Удобный и гламурный, он ещё раз подтверждает безошибочность стиля и индивидуальность колоссального эстетического эффекта.

ES

La colección Cleo se completa con el sillón también disponible en la versión de piel y tela enriquecida en la versión Élite por un elegante motivo de rombos en el respaldo. Comodidad y glamour, reconfirma un estilo inconfundible y una identidad de gran impacto estético.

FR

La collection Cleo se complète avec le fauteuil également disponible en version cuir et tissu, enrichi dans la version Élite d'un élégant motif en losange sur le dossier. Confortable et glamour, Cleo réaffirme un style incompromissable et une identité de grand impact esthétique.





Cleo Élite
base frassino nero/*black ash base (25)*;
rivestimento combinazione Terra d'Oriente: tessuto
Flora marrone-grigio scuro e pelle testa di moro/
*Terra d'Oriente combination covering: brown-dark
grey Flora fabric and dark brown leather (02)*.

IT

Un divano componibile dalle forme nitide e sinuose: Cleto è una sintesi perfetta di linee morbide ed essenziali. Le ampie sedute donano una sensazione di accoglienza e comfort, resa ancor più invitante dalla forma delicatamente curva del suo design. La sapiente componibilità di Cleto consente infinite combinazioni, permettendo di adattare la forma del divano all'ambiente, per poter esprimere al meglio il proprio ideale di raffinata comodità.

EN

A modular sofa with clean and sinuous shapes: Cleto is a perfect synthesis of soft and essential lines. The large seats give a feeling of welcome and comfort, made even more inviting by the gently curved shape of its design. Cleto's wise modularity allows infinite combinations, giving you the chance to adapt the shape of the sofa to the environment, in order to better express your ideal of refined comfort.

RU

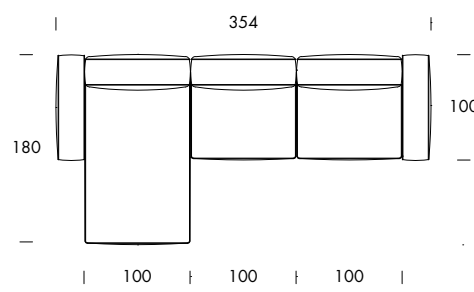
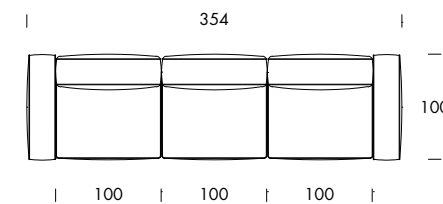
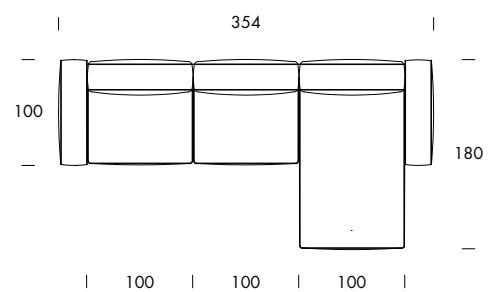
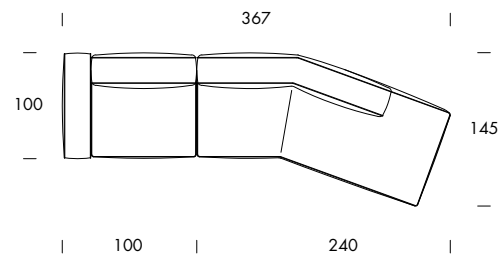
Модульный диван чётких и извилистых форм: Cleto представляет собой идеальный синтез мягких и строгих линий. Большие сиденья создают ощущение гостеприимства и комфорта, а изящно изогнутая форма конструкции делает их ещё более привлекательными. Продуманная модульность Cleto позволяет создавать бесконечные комбинации, помогая адаптировать форму дивана к окружающей среде, чтобы наилучшим образом отразить собственный идеал изысканного комфорта.

ES

Un sofá modular de formas claras y sinuosas: Cleto es una síntesis perfecta de líneas suaves y esenciales. Los grandes asientos dan una sensación de bienvenida y confort, aún más atractiva por la forma delicadamente curvada de su diseño. La inteligente modularidad de Cleto permite infinitas combinaciones, permitiéndole adaptar la forma del sofá al entorno, para expresar mejor su ideal de confort refinado.

FR

Un canapé modulable aux formes nettes et sinueuses: Cleto est une synthèse parfaite de lignes douces et essentielles. Les larges sièges donnent une sensation d'accueil et de confort, rendue encore plus accueillante par la forme délicatement incurvée de son design. La modularité habile de Cleto permet des combinaisons infinies, en permettant d'adapter la forme du canapé à l'environnement, pour exprimer au mieux son idéal de confort raffiné.





Cleto
rivestimento tessuto Bouclé blu /
blue Bouclé fabric covering (TB604).

dolce vita

Tonin Casa Creatives

IT

Eleganza e comfort trovano espressione in questo elemento d'arredo dall'inconfondibile personalità e dall'estrema comodità. Dolce Vita è una poltrona ergonomica dal design invitante, che accompagna il corpo e regala una sensazione di immediata piacevolezza.

Un prodotto artigianale straordinario, che nasce dall'attenzione al dettaglio e dalla visione contemporanea dell'arredamento di Tonin Casa.

EN

Elegance and comfort find expression in this piece of furniture with an unmistakable personality and extreme comfort. Dolce Vita is an ergonomic armchair with an inviting design, which accompanies the body and gives a sensation of immediate pleasure. An extraordinary handcrafted product, which comes from the attention to detail and the contemporary vision of Tonin Casa's furnishings.

RU

Элегантность и удобство находят выражение в этом предмете мебели, отличающемся неповторимой индивидуальностью и исключительностью комфорта. Dolce Vita – это эргономичное кресло с привлекательным дизайном, гармонирующим с телом и дарящим ощущение мгновенного удовольствия.

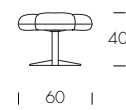
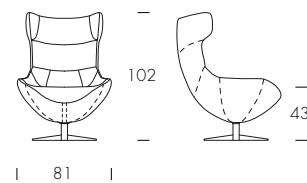
Это необычный предмет мебели ручной работы, появившийся благодаря вниманию к деталям и современному видению мебели в стиле Tonin Casa.

ES

Elegancia y confort encuentran su expresión en este mueble de personalidad inconfundible y comodidad extrema. Dolce Vita es un sillón ergonómico de diseño acogedor, que acompaña al cuerpo y proporciona una sensación de placer inmediato. Un producto artesanal extraordinario, fruto de la atención al detalle y la visión contemporánea del mobiliario de Tonin Casa.

FR

L'élégance et le confort s'expriment dans ce meuble à la personnalité inimitable et au confort extrême. Dolce Vita est un fauteuil ergonomique au design accueillant, qui accompagne le corps et procure une sensation de plaisir immédiat. Un produit artisanal extraordinaire, qui naît de l'attention portée aux détails et de la vision contemporaine de l'ameublement de Tonin Casa.



DolceVita
rivestimento combinazione Acquamarina: tessuto Flora marrone-ottanio e pelle ottanio/
Acquamarina combination covering: brown-oil blue Flora fabric and oil blue leather (06).





doppio sogno

Tonin Casa Creatives

IT

Doppio Sogno, una maxi poltrona dal design morbido e avvolgente, una seduta ideale per lasciarsi avvolgere dal comfort più generoso, un nido per dedicarsi a sé, al relax, al riposo e alla lettura.

Girevole, realizzata con fusto di pioppo, legni diversi e multistrato di faggio. La seduta e lo schienale, secondo le tecnologie più avanzate, sono in poliuretano espanso. Doppio Sogno è disponibile in un'ampia gamma di finiture: pelle, tessuto, velluto, nabuk.

EN

Doppio Sogno is a maxi armchair with a soft and enveloping design. Ideal seat to let oneself be enveloped by the most generous comfort it is a nest to dedicate to oneself, to relax, rest and read. Swivel and made with poplar frame, different woods and beech plywood. The seat and back, according to the most advanced technologies, are in polyurethane foam. Doppio Sogno is available in a wide range of finishes: leather, fabric, velvet, nubuck.

RU

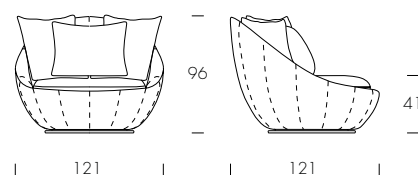
Doppio Sogno – это макси-кресло мягкого обволакивающего дизайна с идеальным сидением, позволяющим окутать себя максимальным комфортом; это гнездышко, в котором можно позаботиться о себе, расслабиться, отдохнуть и почитать. С крутящейся опцией, изготовленный из тополя, разных пород дерева и фанеры. Сидение и спинка выполнены из пенополиуретана по самым передовым технологиям. Doppio Sogno доступно в широком диапазоне отделки: кожа, ткань, бархат, нубук.

ES

Doppio Sogno es un maxi sillón de diseño suave y envolvente. Asiento ideal para dejarse envolver por el más generoso confort es un nido para dedicarse a uno mismo, para relajarse, descansar y leer. Giratorio y fabricado con estructura de álamo, diferentes maderas y contrachapado de haya. El asiento y el respaldo, según las tecnologías más avanzadas, son de espuma de poliuretano. Doppio Sogno está disponible en una amplia gama de acabados: piel, tela, terciopelo, nubuk.

FR

Doppio Sogno est un maxi-fauteuil au design doux et enveloppant. Siège idéal pour se laisser envelopper par le confort le plus généreux, c'est un nid à consacrer à soi-même, pour se détendre, se reposer et lire. Pivotant, il est réalisé avec une structure en peuplier, différents bois et contreplaqué de hêtre. L'assise et le dossier, selon les technologies les plus avancées, sont en mousse de polyuréthane. Doppio Sogno est disponible dans une vaste gamme de finitions : cuir, tissu, velours, nubuck.



Doppio Sogno
rivestimento velluto Vega blu profondo/
Vega velvet deep blue covering (T10V).

IT

Un divano che avvolge come un guanto, in tutte le finiture in pelle ed eco-pelle, capaci di risaltarne forma e curvatura. Un esempio di morbida innovazione, per ogni living.

EN

This sofa will embrace you like a glove; its every finishing - both leather and eco-leather - exalts its peculiar shape and curves. An example of soft innovation, perfect for every living-room.

RU

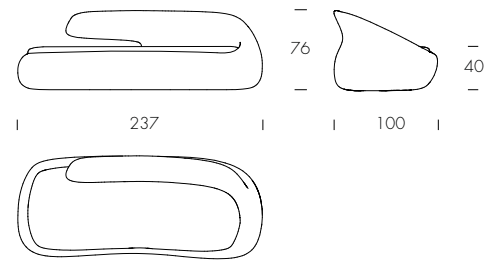
Этот диван окутает вас, как перчатка; любой вариант его отделки — кожа или эко-кожа — подчеркивает его особенную форму и изгибы. Это — пример мягких инноваций, который идеально подойдет для любой гостиной.

ES

Este sofá te abrazará como un guante; todos sus acabados - tanto en cuero como en ecocuero - hacen destacar su forma peculiar y sus curvas. Un ejemplo de innovación suave, perfecto para cualquier salón.

FR

Ce canapé vous ira comme un gant; toutes ses finitions - en cuir et en éco-cuir - soulignent sa forme et ses courbes particulières. Un exemple d'innovation douce, parfait pour chaque séjour.



Duny
rivestimento ecopelle beige/
beige eco-leather covering (S36).



london

Ernesto Barbieri

IT

Divano componibile impreziosito da inserti in legno, ideali per contenere libri, oggetti e riviste. London è disponibile nelle varianti tessuto, pelle, velluto e nella nuova finitura Bouclé. L'effetto solido del suo design unisce alla perfezione estetica contemporanea, funzionalità e massimo comfort.

EN

Modular sofa embellished with wooden inlays, ideal for holding books, objects and magazines. London is available in fabric, leather, velvet and the new Bouclé finish. The solid effect of its design combines contemporary aesthetic perfection, functionality and maximum comfort.

RU

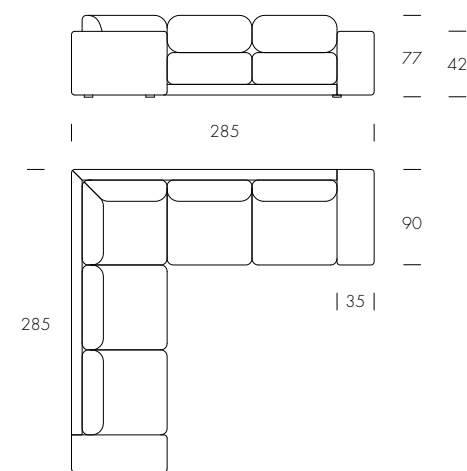
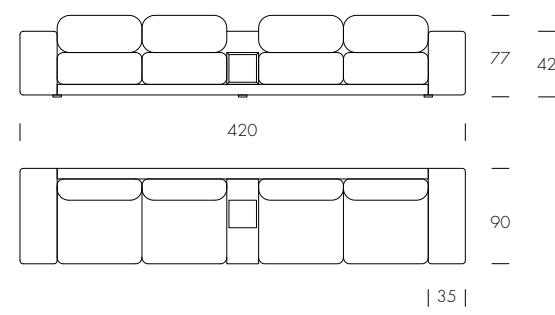
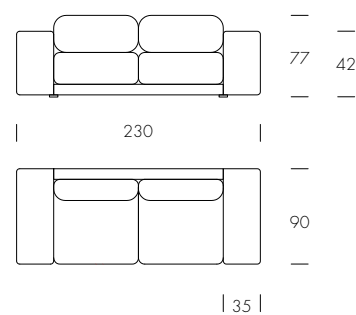
Модульный диван, украшенный деревянными вставками, идеально подходит для хранения книг, декоративных элементов и журналов. London доступен в ткани, коже, бархате и в новой отделке Bouclé. Эффект прочности дизайна сочетается с совершенством современной эстетики, функциональностью и максимальным комфортом.

ES

Sofá modular adornado con inserciones de madera, ideal para guardar libros, objetos y revistas. London está disponible en tela, piel, terciopelo y en el nuevo acabado Bouclé. El efecto sólido de su diseño combina perfección estética contemporánea, funcionalidad y máximo confort.

FR

Canapé modulable agrémenté d'inserts en bois, idéal pour contenir des livres, des objets ou des magazines. London est disponible dans les variantes tissu, cuir, velours et dans la nouvelle finition Bouclé. L'effet solide de son design unit la perfection esthétique contemporaine, la fonctionnalité et le confort maximal.





London
rivestimento tessuto Bouclé beige /
beige Bouclé fabric covering (TB907).

mama

Angelo Tomaiuolo

IT

Una collezione decisamente avvolgente che si compone di una sedia, due poltrone ed un divano dal design accattivante e ricercato. L'uso e la combinazione delle migliori pelli e tessuti vestono questa famiglia di sedute massima espressione del Made in Italy.

EN

A clearly enchanting collection composed by a chair, two arm-chairs and a sofa with an attractive and refined design. The use and combination of the best leathers and fabrics cover this family of seats: the maximum expression of Made in Italy.

RU

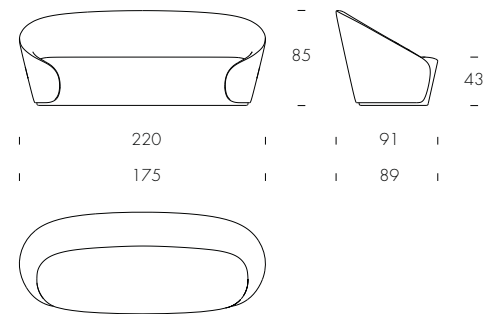
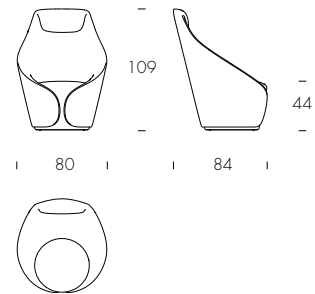
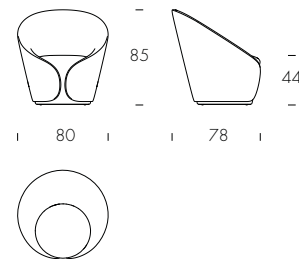
Решительно притягивающая взгляд коллекция с привлекательным и утончённым дизайном, состоящая из стула, двух видов кресел и дивана. В обивке этой коллекции мягкой мебели комбинируются лучшие кожи и ткани. Максимальная выразительность Made in Italy.

ES

Una colección decididamente envolvente que consta de una silla, dos sillones y un sofá con un diseño atractivo y refinado. El uso y la combinación de las mejores pieles y telas visten esta familia de asientos con la máxima expresión del Made in Italy.

FR

Une collection résolument enveloppante composée d'une chaise, de deux fauteuils et d'un canapé au design séduisant et raffiné. L'utilisation et la combinaison des meilleurs cuirs et tissus dotent cette famille de produits de l'expression singulière maximale du Made in Italy.



Mama
rivestimento combinazione Terra Bruciata:
tessuto Flora grigio scuro-bianco e pelle cognac/
Terra Bruciata combination covering:
dark grey-white Flora fabric and cognac leather (03).

Mama
rivestimento combinazione Grigio Intenso: tessuto Flora marrone-beige e pelle grigio/
Grigio Intenso combination covering: brown-beige Flora fabric and grey leather (01).



Mama

rivestimento combinazione Terra Bruciata: tessuto Flora grigio scuro-bianco e pelle cognac/
Terra Bruciata combination covering: dark grey-white Flora fabric and cognac leather (03).



mama pouf

Angelo Tomaiuolo

IT

Dalla ripresa stilistica delle poltrone Mama, firmate Tonin Casa, nasce questo pouf: un abbraccio tra tessuti pregiati e lavorazioni in pelle per un comfort totale.

EN

This pouf is a stylistic revival of the Mama armchairs. An hug between fine fabrics and leather work for a total comfort.

RU

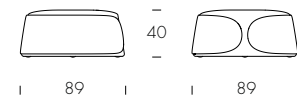
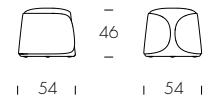
Этот пуф создан на основе стилистического возрождения кресел Мама, разработанных Tonin Casa: сочетание изысканных тканей и ручной обработки кожи для полноценного комфорта.

ES

Este puf es un revival estilístico de los sillones Mama. Un abrazo entre finos tejidos y trabajo en piel para un confort total.

FR

Ce pouf est une reprise stylistique des fauteuils Mama. Une étreinte entre tissus fins et travail du cuir pour un confort total.



Mama
rivestimento combinazione Grigio Intenso: tessuto Flora marrone-beige e pelle grigio/
Grigio Intenso combination covering: brown-beige Flora fabric and grey leather (01).

metropolis

Tonin Casa Creatives

IT

Con la sua struttura dalle linee essenziali e aperte, Metropolis è un'elegante fusione di elementi dal design contemporaneo, ispirato al massimo comfort. La seduta profonda, i morbidi cuscini e l'ampia penisola invitano al relax, in un effetto d'insieme di grande leggerezza dato dalla sua struttura sospesa.

EN

With its structure with essential and open lines Metropolis is an elegant fusion of elements with a contemporary design inspired by maximum comfort. The deep seat, the soft cushions and the large peninsula invite you to relax in an overall effect of great lightness given by its suspended structure.

RU

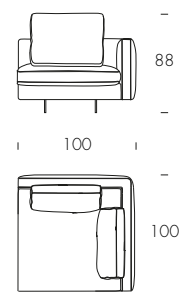
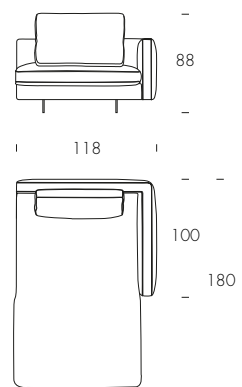
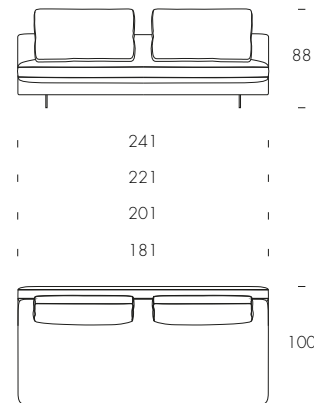
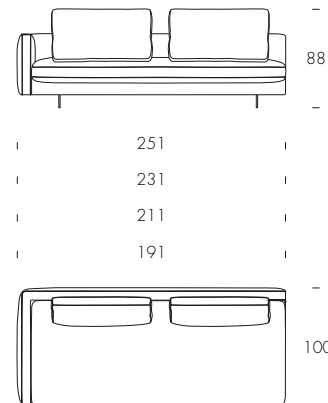
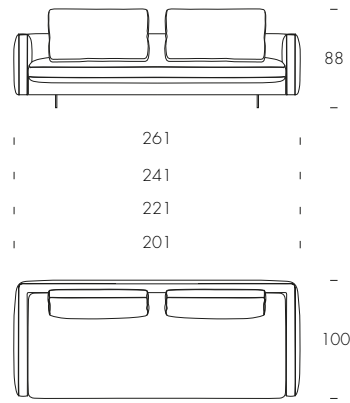
Metropolis благодаря своей структуре простых и открытых линий представляет собой элегантное сочетание современного дизайна, вдохновлённое максимальным комфортом. Глубокое сидение, мягкие подушки и широкая островная часть создают общий эффект лёгкости за счёт подвесной конструкции.

ES

Con su estructura de líneas esenciales y abiertas, Metropolis es una elegante fusión de elementos con un diseño contemporáneo inspirado en el máximo confort. El profundo asiento, los mullidos cojines y la amplia península invitan a relajarse en un efecto general de gran ligereza que le confiere su estructura suspendida.

FR

Avec sa structure aux lignes essentielles et ouvertes, Metropolis est une élégante fusion d'éléments au design contemporain inspiré par un maximum de confort. L'assise profonde, les coussins moelleux et la grande péninsule vous invitent à vous détendre dans un effet global de grande légèreté donné par sa structure suspendue.





Metropolis
rivestimento tessuto Flora grigio chiaro-beige/
light grey-beige Flora fabric covering (TF04).

milo

Tonin Casa Creatives

IT

Morbide geometrie e comfort avvolgente si incontrano nel divano e nella poltrona della collezione Milo, che si distingue per la sua estetica raffinata, sintesi di tradizione e design, adattandosi ad ogni stile di interni.

Milo è disponibile in varie finiture, dalla morbidezza del velluto alle lavorazioni sartoriali in pelle ed esclusivi tessuti.

EN

Soft geometries and welcoming comfort meet themselves in the sofa and armchair of the Milo collection, which stands out for its refined aesthetics, synthesis of tradition and design, adapting to any interior style. Milo is available in different finishings, from the softness of velvet to handcraft worked leather and exclusive fabrics.

RU

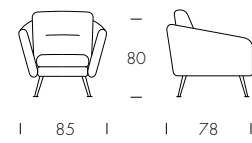
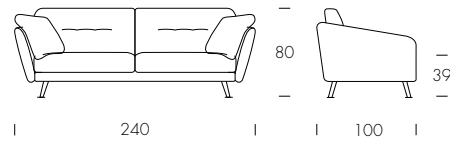
Мягкие геометрические формы и обволакивающий комфорт сочетаются в диване и кресле коллекции Milo, которая отличается изысканностью эстетики, синтезом традиций и дизайна и вписывается в любой стиль интерьера. Milo доступен в различных вариантах отделки, от мягкого бархата до кожи ручного производства и эксклюзивных тканей.

ES

Geometrías suaves y confort envolvente se encuentran en el sofá y sillón de la colección Milo, que destaca por su estética refinada, síntesis de tradición y diseño, adaptándose a cualquier estilo de interior. Milo está disponible en varios acabados, desde la suavidad del terciopelo hasta la confección en piel y tejidos exclusivos.

FR

Des géométries douces et un confort enveloppant se rencontrent dans le canapé et le fauteuil de la collection Milo, qui se distingue par son esthétique raffinée, sa synthèse de tradition et de design, s'adaptant à chaque style d'intérieur. Milo est disponible en différentes finitions, de la douceur du velours à la couture en cuir et tissus exclusifs.





Milo
rivestimento tessuto Shade deserto /
desert Shade fabric covering (SH63).

IT

Estetica decisa, volumi geometrici e ben definiti sono ciò che caratterizza il divano, che evoca nel nome le parti mobili di cui è composto: la seduta infatti può essere spostata in avanti, in una posizione di riposo e relax ulteriore, offrendo comfort e comodità superiori.

EN

Strong aesthetics, geometric and well-defined volumes characterize the Moove sofa which evokes in the name its moving parts. The seat can in fact be moved forward in a position of further rest and relaxation offering comfort and superior coziness.

RU

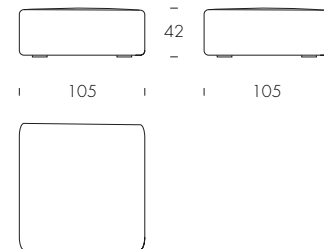
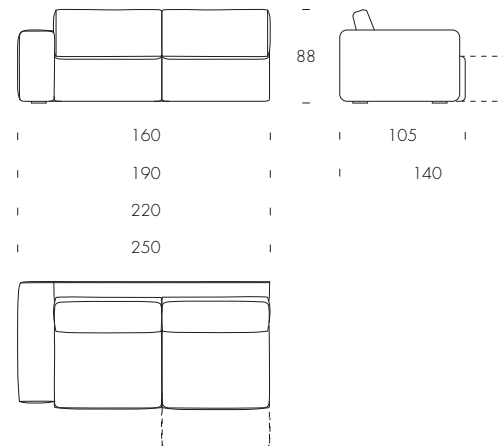
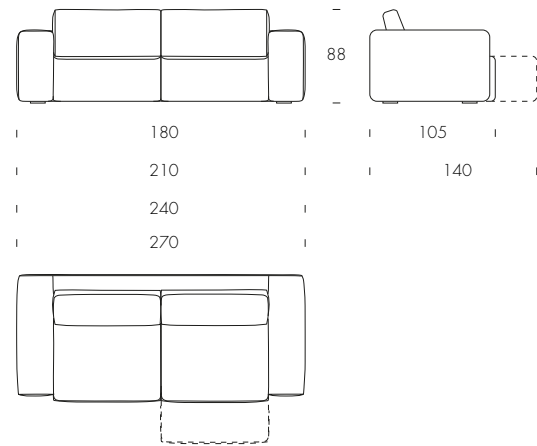
Мощная эстетика, геометрические и чётко очерченные объёмы характеризуют этот диван, который в своём названии напоминает о движущихся частях, из которых он состоит: сиденье действительно можно переместить вперёд в положение для дальнейшего отдыха и расслабления для комфортабельности и максимального удобства.

ES

Estética fuerte, volúmenes geométricos y bien definidos caracterizan el sofá Moove que evoca en el nombre sus partes móviles. De hecho, el asiento puede desplazarse hacia delante en una posición de mayor descanso y relajación que ofrece comodidad y un confort superior.

FR

Une esthétique forte, des volumes géométriques et bien définis caractérisent le canapé Moove qui évoque dans son nom ses parties mobiles. L'assise peut en effet être déplacée vers l'avant dans une position de repos et de détente supplémentaire offrant un confort et une convivialité supérieurs.



Moove
rivestimento pelle grigio/
grey leather covering (P73).

Moove
rivestimento pelle grigio/
grey leather covering (P73).



ricciolo

Angelo Tomaiuolo

IT

Ricciolo è una poltrona, una chaise-longue, un articolo per rendere qualunque stanza unica. Dotata di un meccanismo pieghevole brevettato, è disponibile in diversi rivestimenti, quali pelle, ecopelle, pelle fiore, tessuto elastico orchidea e velluto.

EN

Ricciolo is an armchair, a chaise-longue, a product that can make every room unique. The patented folding mechanism is what makes this curly seat a must. Different upholstery are available, such as leather, eco-leather, grain leather, Orchidea elastic fabric and velvet.

RU

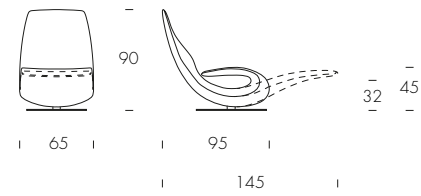
Рицциоло включает в себе характеристики кресла и шезлонга. Эта модель способна сделать уникальной любую комнату. Кресло с запатентованным складным механизмом с обивкой по выбору заказчика: кожа, искусственная кожа, кожа первой категории или эластичная ткань "орхидея" и бархат.

ES

Ricciolo es un sillón, un diván, un producto que puede hacer que cada habitación sea única. Su mecanismo de plegado patentado es lo que hace de este asiento curvado algo imprescindible. Existen diferentes tapizados disponibles, como cuero, ecocuero, cuero de grano y tela elástica Orchidea.

FR

Ricciolo est un fauteuil, une chaise longue, un produit qui peut rendre chaque pièce unique. Le mécanisme de pliage breveté est ce qui rend ce siège ondulé incontournable. Plusieurs revêtements sont disponibles, tels que du cuir, de l'éco-cuir, du cuir grainé et du tissu élastique Orchidea.



Ricciolo
rivestimento ecopelle fango e bianco/
mud and white eco-leather covering (S51, S01).



Ricciolo
rivestimento velluto Vega ottanio/
Oil blue velvet covering (T07V).

sebastian

Tonin Casa Creatives

IT

Sebastian, un accogliente invito al relax, che arreda con personalità e grande eleganza: il sistema di seduta su ampie superfici imbottite e penisola laterale si unisce alle forme morbide e agli schienali inclinati, con movimento poggiatesta, per un effetto di comfort unico.

EN

Sebastian is a welcoming invitation to relax which furnishes with personality and great elegance. The seating system on large padded surfaces and lateral peninsula joins the soft shapes and inclined backrests with headrest movement for a unique comfort effect.

RU

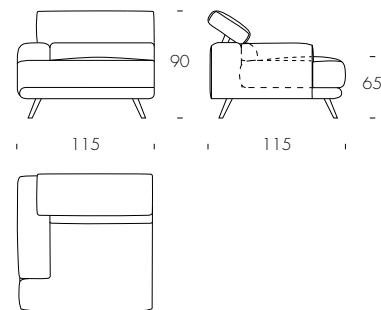
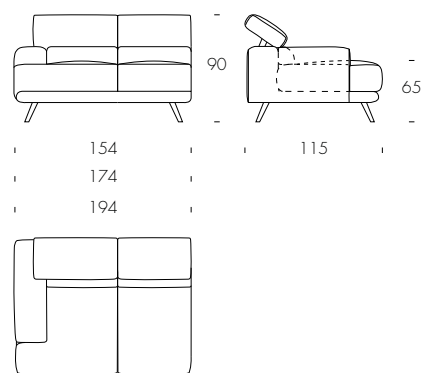
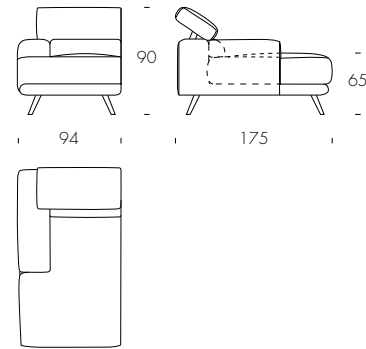
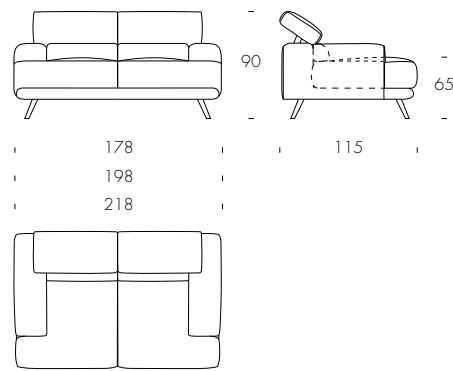
Sebastian – это доброжелательное приглашение к отдыху, оформленное с индивидуальностью и элегантностью; система сидений на больших мягких поверхностях и боковой остров в сочетании с мягкими формами и наклонными спинками с подвижным подголовником создают уникальный эффект комфорта.

ES

Sebastian es una acogedora invitación al relax que amuebla con personalidad y gran elegancia. El sistema de asientos sobre grandes superficies acolchadas y península lateral se une a las formas suaves y respaldos inclinados con movimiento de la cabeza para un efecto de confort único.

FR

Sebastian est une invitation accueillante à la détente qui meuble avec personnalité et grande élégance. Le système d'assise sur de grandes surfaces rembourrées et la péninsule latérale s'associent aux formes douces et aux dossiers inclinés avec mouvement de l'appui-tête pour un effet de confort unique.



Sebastian
rivestimento pelle nabuk blu notte/
night blue nubuck leather covering (PN44).



Sebastian
rivestimento pelle nabuk blu notte/
night blue nubuck leather covering (PN44).

sveva

Ernesto Barbieri

IT

L'eleganza non può prescindere dal comfort, e Sveva ne è la miglior dimostrazione: poltrona dal design morbidamente contemporaneo, Sveva ha un'estetica che smuove la tradizione e combina il concetto di sedia a quello di poltrona. Le sue forme, tuttavia, sono studiate per concedere un comfort totale, con un sostegno ideale di tutto il corpo dato dal connubio di imbottitura e rivestimento (pelle, eco-pelle, o tessuto).

EN

Elegance cannot be without comfort, and Sveva is its best proof: it is a comfortably contemporary sofa, with an aesthetic that moves away from tradition, to combine the concept of a chair with the one of an armchair. Its shape was designed to concede a total comfort, an ideal support for the whole body, thanks to the combination of padding and covering (leather, eco-leather, or fabric).

RU

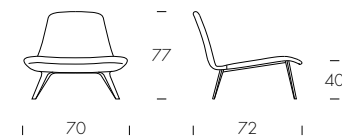
Элегантность не может быть отделена от комфорта, и Sveva—лучшее тому доказательство; кресло с легким современным дизайном Sveva обладает эстетикой, которая отодвигает традиции и сочетает в себе концепцию стула и кресла. При этом его формы предназначены для обеспечения полного комфорта с идеальной поддержкой всего тела, обеспечиваемой сочетанием внутренней и внешней обивки (натуральная, искусственная кожа или ткань).

ES

La elegancia no puede prescindir de la comodidad, y Soft es la demostración mejor: asiento con un diseño suavemente contemporáneo, Soft tiene una estética capaz de mover la tradición y unir el concepto de silla a aquel de sillón. Sus formas, sin embargo, fueron estudiadas para conceder total comodidad, con una ayuda ideal a todo el cuerpo dada del connubio del acolchado y de la cubierta (cuero, ecocuero, o tela).

FR

L'élégance ne peut se départir du confort, et Soft en est la meilleure démonstration: fauteuil du design souplement contemporain, Soft a une esthétique qui déplace la tradition et combine le concept de chaise à celui de fauteuil. Ses formes, toutefois, sont étudiées pour concéder un confort total, avec un soutien idéal de tout le corps, donné par l'union de rembourrage et le revêtement (cuir, cuir écologique, ou tissu).



Sveva
struttura grigio carbone/
carbon grey structure (10);
rivestimento velluto Vega bordeaux antico/
old burgundy red Veva velvet covering (T06V).



tender lounge

Studio Archirivolto

IT

Avvolgente come un abbraccio delicato, la poltrona Tender Lounge garantisce un comfort ottimale dove godersi in pieno relax il tempo per sé.

Il suo design contemporaneo e deciso combina la struttura in legno curvato con base in metallo ai rivestimenti disponibili nelle varie finiture in pelle, tessuto o velluto.

EN

Enveloping as a delicate hug, the Tender Lounge armchair grants optimal comfort, in where you can enjoy the time for yourself in full relaxation. Its contemporary and decisive design combines the curved wooden structure with metal base to the covers available in various finishes in leather, fabric or velvet.

RU

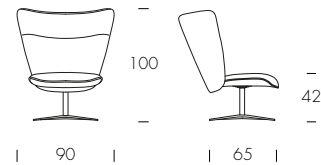
Обволакивающее, как нежные объятия, кресло Tender Lounge гарантирует оптимальный комфорт; именно здесь можно по-настоящему расслабиться, посвятив время себе. Его современный и четкий дизайн сочетает в себе изогнутую деревянную конструкцию с металлическим основанием с обивкой в разных вариантах отделки кожи, ткани или бархата.

ES

Envolviendo como un delicado abrazo, el sillón Tender Lounge garantiza un confort óptimo donde podrás disfrutar de un tiempo para ti mismo en completa relajación. Su diseño contemporáneo y decidido combina la estructura curva de madera con base metálica con los revestimientos disponibles en varios acabados en piel, tela o terciopelo.

FR

Enveloppant comme une étreinte délicate, le fauteuil Tender Lounge garantit un confort optimal où profiter de votre temps libre en toute détente. Son design contemporain et affirmé combine la structure en bois courbé avec base métallique aux revêtements disponibles dans différentes finitions en cuir, tissu ou velours.



Tender Lounge
rivestimento pelle grigio / grey leather covering (P73).

IT

Una poltrona o un divano che si ispira ad un lusso morbido e delicato: il legno di frassino, in finitura noce Canaletto, rovere scuro, o rovere naturale, si abbina lieve al rivestimento in pelle ed eco-pelle, in tutte le colorazioni disponibili. Trapuntata e rivestita con la migliore qualità Made in Italy, Tiffany riesce a combinare materiali e linee complesse, unendoli in un prodotto dalla grazia unica.

EN

Tiffany is an armchair, or a sofa, inspired by a soft and delicate luxury: the ash tree - with a Canaletto walnut, dark oak, or natural oak finishing - quietly marries the leather, or eco-leather covering. A quilted covering, representation of the best Made in Italy manufacture, covers Tiffany, and combines two technically different worlds, resulting in a uniquely gracious product.

RU

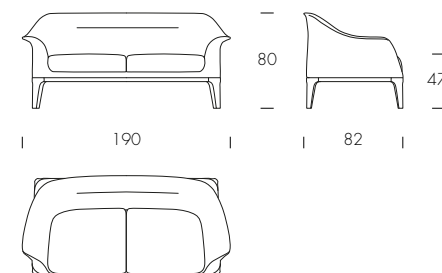
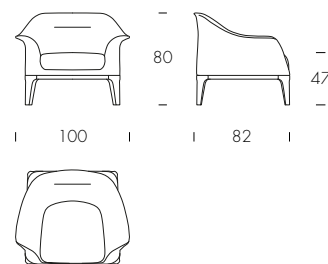
Tiffany — это кресло или диван, вдохновленные мягкой и нежной роскошью: ясень — с грецким орехом Каналетто, темным дубом или натуральной отделкой дуба — создает мягкое сочетание с покрытием из кожи или эко-кожи. Стеганое покрытие — пример лучшего производства «Сделано в Италии» — украшает Tiffany и сочетает в себе два технически разных мира, создавая уникально милый продукт.

ES

Tiffany es un sillón o sofá inspirado por un lujo suave y delicado: el fresno - con acabados de nogal Canaletto, roble oscuro o roble natural - que combina armónicamente el revestimiento de cuero o ecocuero. Un revestimiento acolchado representativo de la mejor producción Made in Italy recubre Tiffany y combina dos mundos técnicamente diferenciados, dando lugar a un producto exclusivo.

FR

Tiffany est un fauteuil, ou un canapé, inspiré par un luxe doux et délicat: du bois de frêne - avec du noyer Canaletto, du chêne foncé, ou une finition en chêne naturel - qui marie sereinement le cuir, ou un revêtement en éco-cuir. Un revêtement matelassé, représentant la meilleure fabrication Made in Italy, recouvre Tiffany, et combine deux mondes techniquement différents, résultant en un produit unique et chaleureux.



Tiffany
 struttura noce Canaletto/*Canaletto walnut structure* (14);
 rivestimento pelle fiore ambra/*amber grain leather covering* (PF68).





Tiffany
struttura rovere scuro/dark oak structure (16);
rivestimento pelle rosso bordeaux/burgundy red leather covering (P09).

Tiffany
struttura rovere scuro / dark oak structure (16);
rivestimento ecopelle nabuk ecru /
nubuck eco-leather ecru covering (SNO3).



ambra

Angelo Tomaiuolo

IT

Un accenno, un sussurro che avvolge quietamente il vostro sonno. Ambra è un letto la cui testiera funge da punto focale sia in termini di design che di comfort: imbottita, e rivestita in tutte le finiture di pelle, ecopelle e tessuto di Tonin Casa, rientra lieve per offrire un appoggio ideale durante il riposo. La struttura in legno, in finitura noce o rovere, si caratterizza per una linea semplice e delicata, che lascia ampio spazio alla ricchezza delle trapuntature.

EN

A hint, a whisper quietly surrounding your sleep. Headrest of Ambra bed is both its focal point from a design perspective and its comfort: it is padded, and may be covered with Tonin casa leather, eco-leather and fabric, by offering an ideal base for your rest. The wooden structure, finished in walnut or oak, is characterized by a simple and delicate shape, that leaves much space to appreciate the richness of its quilt.

RU

Намёк, шепот, который тихо окутывает ваш сон. Ambra — это кровать, изголовье которой является основным элементом как с точки зрения дизайна, так и с точки зрения комфорта: мягкая и обитая любимыми отделками из натуральной, искусственной кожи и тканей Tonin Casa, предлагает идеальную опору для отдыха. Деревянная конструкция с отделкой из грецкого ореха или дуба характеризуется простой и мягкой формой, предоставляя достаточно места богатству стеганых материалов.

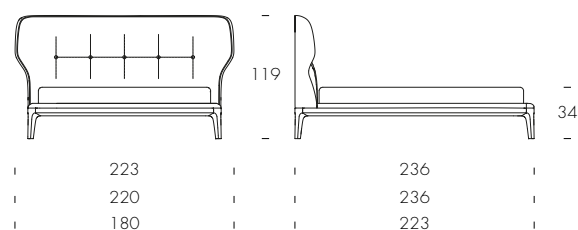
ES

Un toque, un susurro que envuelve con tranquilidad su sueño. Ambra es una cama cuya cabecera es el núcleo de design y confort: rellena, se puede recubrir de todos los cueros, ecocueros y telas Tonin Casa, y vuelve a entrar ligera para ofrecer una ayuda ideal durante el resto. La estructura de madera, nogal o roble, cuenta con una linea simple y delicada, que deja mucho espacio a la riqueza de la tela acolchada.

FR

Un signe, un chuchote qu'enveloppe calmement votre sommeil. Ambre est un lit la tête duquel est son point focale, en termes de design et de confort: rembourrée, et recouverte de toutes les finitions de cuir, cuir écologique, et tissu de Tonin Casa, elle rentre légère pour offrir un appui idéal durant le repos. La structure en bois, en finition noyer ou chêne, se caractérise pour une ligne simple et délicate, qui laisse vaste espace à la richesse du capitonnage.

Ambra
struttura rovere scuro/dark oak structure (16);
rivestimento velluto Vega crema/cream Vega velvet covering (T21V);
cordonatura ecopelle nero/black eco-leather creasing (S02).



Ambra

struttura noce Canaletto/*Canaletto walnut structure* (14);
rivestimento tessuto sale&pepe rosa-marrone/*pink-brown salt and pepper fabric covering* (SP09);
cordonatura ecopelle testa di moro/*dark brown eco-leather creasing* (S70).



bernini

Ernesto Barbieri

IT

Bernini è un letto dallo spirito senza tempo: l'elemento stilistico che lo contraddistingue è la grande testiera imbottita, con eleganti rifiniture che mostrano l'estrema cura per i dettagli. Disponibile anche con l'elegante cordonatura sulla testiera.

EN

Bernini is a bed with a timeless spirit. The stylistic element that makes it special is the large upholstered headboard with elegant finishes that shows extreme attention to detail. Also available with the elegant creasing on the headboard.

RU

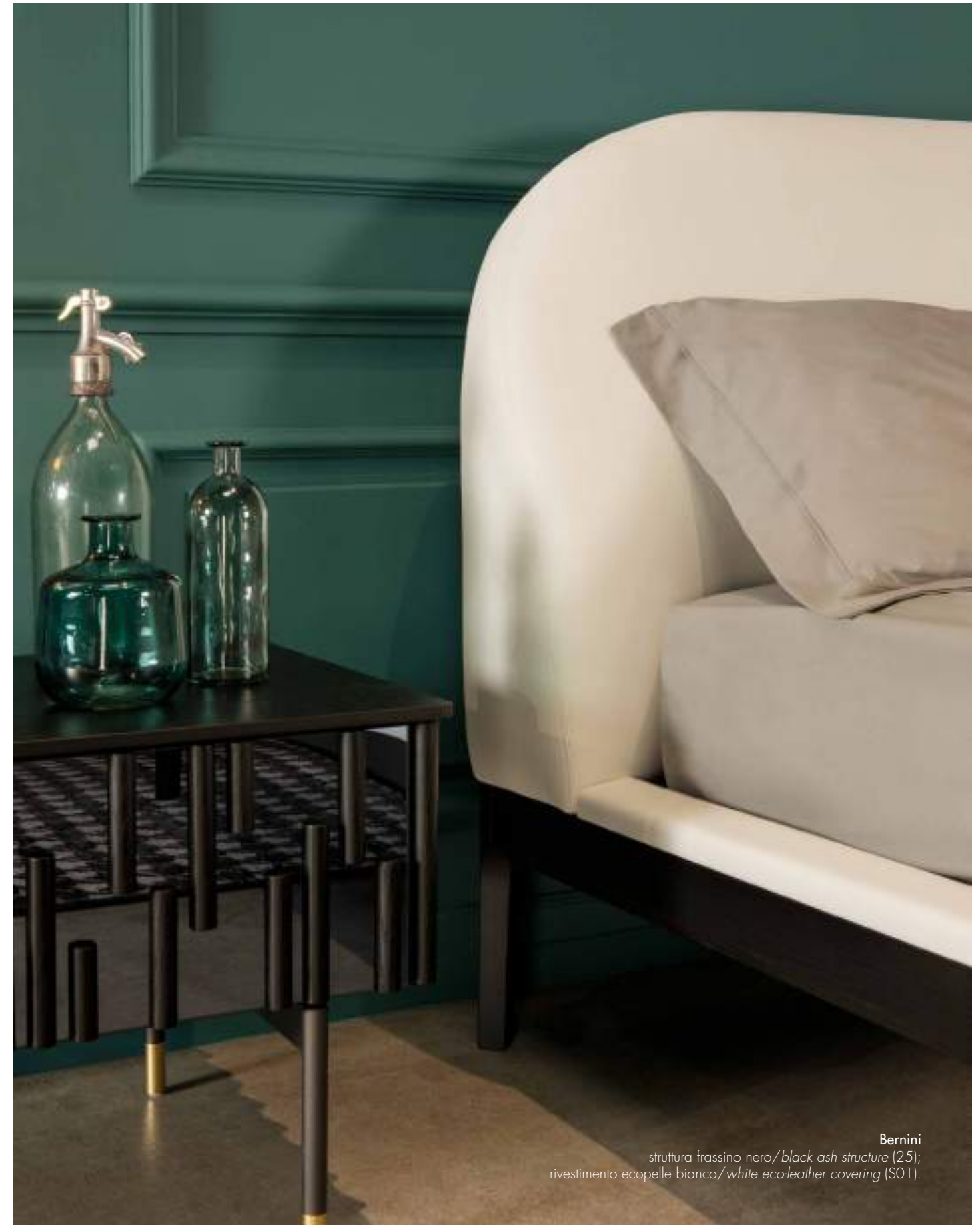
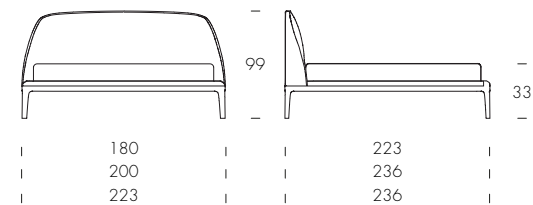
Бернини – это кровать вне времени: её отличительным стилистическим элементом является большое мягкое изголовье с элегантной отделкой, демонстрирующей исключительное внимание к деталям. Также доступен вариант с элегантной складкой на изголовье.

ES

Bernini es una cama de espíritu atemporal. El elemento estilístico que la hace especial es el gran cabecero tapizado con elegantes acabados que muestra una extrema atención al detalle. También disponible con el elegante arrugado en el cabecero.

FR

Bernini est un lit à l'esprit intemporel. L'élément stylistique qui le distingue est la grande tête de lit rembourrée aux finitions élégantes, qui témoigne d'une attention extrême aux détails. Disponible également avec l'élégant plissage de la tête de lit.



Bernini
struttura frassino nero/black ash structure (25);
rivestimento ecopelle bianco/white eco-leather covering (S01).

Bernini
struttura frassino nero/black ash structure (2.5);
rivestimento ecopelle bianco/white eco-leather covering (S01).



dan

Studio Archirivolto

IT

Il letto Dan accoglie con il suo design morbido, fatto di linee generose e forme arrotondate. La curvatura della testiera dalla caratteristica forma bombata lo rende sinuoso e accogliente. Dan caratterizza lo spazio notte con un'atmosfera avvolgente e raffinata, creando un'oasi di riposo invitante dall'eleganza assoluta. Dan è disponibile in varie finiture di tessuti esclusivi, velluti o pelli.

EN

The Dan bed welcomes you with its soft design, made of generous lines and rounded shapes. The curvature of the headboard with its characteristic curved shape makes it sinuous and welcoming. Dan characterizes the bedroom with a cozy and refined atmosphere, creating an inviting oasis of absolute elegance. Dan is available in various finishes of exclusive fabrics, velvet or leather.

RU

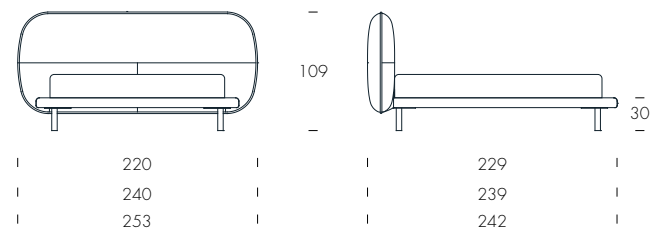
Кровать Dan приветствует своим мягким дизайном, изящными линиями и округлыми формами. Изгиб изголовья характерной округлой формы делает её обтекаемой и уютной. Дан наделяет пространство спальной обволакивающей и изысканной атмосферой, создавая манящий оазис отдыха абсолютной элегантности. Дан доступна в различных вариантах отделки: эксклюзивных тканях, бархате или коже.

ES

La cama Dan acoge con su diseño suave, de líneas generosas y formas redondeadas. La curvatura del cabecero con su característica forma redondeada lo hace sinuoso y acogedor. Dan caracteriza el espacio para dormir con una atmósfera envolvente y refinada, creando un acogedor oasis de descanso con absoluta elegancia. Dan está disponible en varios acabados de tejidos exclusivos, terciopelos o pieles.

FR

Le lit Dan accueille avec son design doux, fait de lignes généreuses et de formes arrondies. La courbure de la tête du lit, par sa forme bombée caractéristique, lui rend sinueux et accueillant. Dan caractérise l'espace nuit avec une atmosphère enveloppante et raffinée, en créant une oasis de repos invitante et d'élégance absolue. Dan est disponible en différents tissus, velours et cuirs exclusifs.





Dan
rivestimento tessuto Shade deserto /
desert Shade fabric covering (SH63).

dharma

Nicola Tonin

IT

Il letto Dharma va osservato di fronte, da dove si può notare il ring perfettamente in linea con la testiera, un'unione precisa le cui giunture sono pressoché impossibili da individuare. La linea sonda esalta i colori e la texture di tessuti e pelli utilizzati per i rivestimenti, contrapponendo il grande cuscino centrale alla struttura.

EN

Dharma should be looked at frontally, a position from where you can notice the perfectly lined ring, matching the headboard, a precise bond whose joints are almost impossible to spot. The headboard's rounded line highlights the fabrics and leathers' colors and textures, counterposing the big central cushion and the structure.

RU

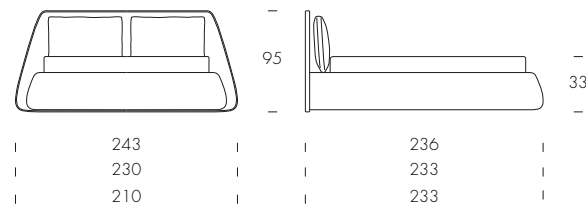
Кровать Dharma необходимо любоваться с фронтальной стороны, чтобы отметить, как удачно сочетается кольцо с изголовьем в точной гармонии практически неощутимых стыков. Округлая форма подчеркивает цвета и текстуру тканей и кожи обивки, контрастируя с большой центральной подушкой.

ES

Dharma debe admirarse frontalmente, una posición desde donde se puede observar perfectamente el círculo perfectamente alineado que coincide con el cabecero, una alianza precisa cuyas uniones son casi imposibles de detectar. La línea circular del cabecero hace destacar los colores y texturas del cuero y de los tejidos, que se contraponen con el gran cojín central y con la estructura.

FR

Dharma doit être observé de face, une position d'où vous pouvez apercevoir le contour parfaitement aligné, correspondant à la tête de lit, une liaison précise dont les joints sont presque impossibles à repérer. La ligne arrondie de la tête de lit met en évidence les tissus, ainsi que les couleurs et les textures du cuir, contrastant avec les grands coussins au centre et la structure.



Dharma
rivestimento ecopelle nabuk rosso bordeaux/
burgundy red nubuck eco-leather covering (SN16).





Dharma
rivestimento ecopelle nabuk rosso bordeaux/
burgundy red nubuck eco-leather covering (SN16).

havana

Massimo Mottin, Ernesto Barbieri

IT

Havana si contraddistingue per le caratteristiche strutturali del letto a baldacchino, che si possono unire anche alla pregiata lavorazione del cuoio sulla testata. Le finiture personalizzabili e la cura per i dettagli ne esaltano la sontuosità e lo spirito eclettico.

EN

Havana stands out for the structural characteristics of the four-poster bed. It is available also with a special fine thick-leather processing on the headboard. The customizable finishes and attention to detail enhance its sumptuousness and eclectic spirit.

RU

Навапа характеризуется структурными особенностями кровати с балдахином, которые можно также сочетать с качественной отделкой изголовья из толстой кожи. Индивидуальность отделки и внимание к деталям подчёркивают её роскошность и эклектический дух.

ES

Havana destaca por las características estructurales de la cama con dosel. Está disponible también con un tratamiento especial de cuero fino y grueso en el cabecero. Los acabados personalizables y la atención al detalle realzan su suntuosidad y espíritu ecléctico.

FR

Havana se distingue par les caractéristiques structurelles du lit à baldaquin. Il est également disponible avec un traitement spécial en cuir épais sur la tête de lit. Les finitions personnalisables et l'attention portée aux détails renforcent sa somptuosité et son esprit éclectique.



Havana
struttura in frassino nero/black ash structure (25).



IT

Joy trova una propria dimensione nella semplicità, in una struttura squadrata e leggera, pur senza mancare delle possibilità di personalizzazione, e della qualità che Tonin Casa sempre offre. Una prima, particolare versione in tessuto, con una cucitura a contrasto; una seconda, in ecopelle, con cui sfruttare tutti i colori disponibili.

EN

Joy finds its own dimension in simplicity, in a squared and light structure. It is completely customizable and a perfect representation of Tonin Casa's standards of quality. Two versions are available: a fabric version, with a contrast stitching; an eco-leather version, for which various colors are available.

RU

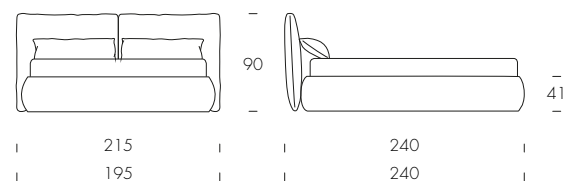
Joy - это простота квадратной легкой структуры не без возможности персонального штриха и обязательного качества мебельного дома Tonin Casa. Первая особенная модель из ткани с контрастной строчкой. Вторая - модель с обивкой из искусственной кожи во всех доступных цветовых решениях.

ES

Joy encuentra su propia dimensión en la sencillez, en una estructura cuadrada y clara. Es completamente personalizable y una representación perfecta de los estándares de calidad de Tonin Casa. Existen dos versiones: una versión de tela, con una costura de contraste; y una versión de ecocuero, con varios colores disponibles.

FR

Joy trouve sa propre dimension dans la simplicité, dans une structure carrée et lumineuse. Il est entièrement personnalisable et représente à la perfection les normes de qualité de Tonin Casa. Deux versions sont disponibles: une version en tissu, avec une couture contrastée; une version en éco-cuir, avec différentes couleurs disponibles.



Joy
rivestimento tessuto Ninfea roccia/
rock Ninfea fabric covering (TN65);
cucitura a contrasto blu universo/
universe blue contrast-stitching (0446).





Joy
rivestimento ecopelle fango/
mud eco-leather covering (S51);
cordonatura ecopelle bianco/
white eco-leather creasing (S01).

mama

Angelo Tomaiuolo

IT

Il letto Mama si distingue per la sua forma soffice e per la sensazione di calore che trasmette.

Il design sinuoso e avvolgente della testata dona un comfort generoso e la percezione di una accogliente morbidezza.

EN

The Mama bed is distinguished by its soft shape and the feeling of warmth it conveys.

The sinuous, enveloping design of the headboard provides generous comfort and the perception of cosy softness.

RU

Мама – это кровать-лидер, когда речь идёт о мягкости и тепле. Она выделяется особым округлённым и обволакивающим дизайном изголовья, создающим ощущение полноценного комфорта и уютной мягкости.

ES

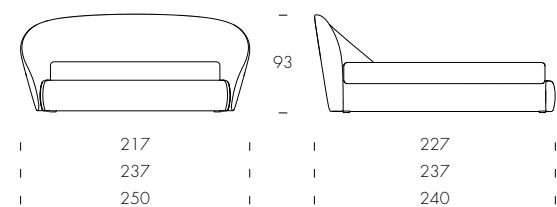
La cama Mama se distingue por su forma suave y la sensación de calidez que transmite.

El diseño sinuoso y envolvente del cabecero proporciona un generoso confort y la percepción de una acogedora suavidad.

FR

Le lit Mama se distingue par ses formes douces et la sensation de chaleur qu'il dégage.

Le design sinueux et enveloppant de la tête de lit offre un confort généreux et une impression de douceur douillette.



Mama
rivestimento combinazione Grigio Intenso:
tessuto Flora marrone-beige e pelle grigio/
Grigio Intenso combination covering:
brown-beige Flora fabric and grey leather (01).

Mama
rivestimento combinazione Grigio Intenso: tessuto Flora marrone-beige e pelle grigio/
Grigio Intenso combination covering: brown-beige Flora fabric and grey leather (01).



micchelangelo

Angelo Tomaiuolo

IT

La struttura in legno di Michelangelo è snella ed essenziale, e per questo fondamentale nell'esaltare la testiera, capolavoro di sartoria: tondeggiante, si riveste di eco-pelle, pelle o pelle fiore, e produce un effetto a ventaglio grazie alla lavorazione plissettata a mano. Le diverse tipologie di pelle disponibili, e le diverse colorazioni delle stesse e della struttura, rendono Michelangelo estremamente duttile e personalizzabile.

EN

Michelangelo's wooden structure is slim and essential, meant to exalt the headboard, which is a sartorial masterpiece: rounded, with an eco-leather, leather or grain leather upholstery, its handmade pleating generates a wonderful fan-like effect. Thanks to all the kinds of leather and colors available, Michelangelo is an extremely customizable item.

RU

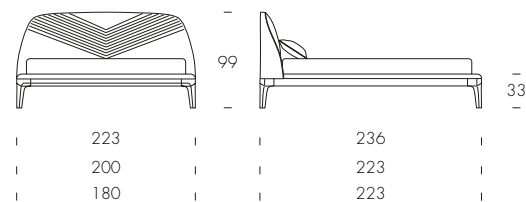
Деревянная структура кровати Michelangelo – легкая и простая. Поэтому нам было важно сделать акцент на изголовье, которое можно по праву считать шедевром обойного мастера: округлые формы обтянуты искусственной кожей, кожей или кожей первой категории, создавая эффект веера благодаря складкам ручной работы. Выбор кожи разных типов и цвета, сочетающегося со структурой кровати, позволяют персонализировать Michelangelo по своему вкусу.

ES

La estructura de madera de Michelangelo es fina y esencial, con el fin de hacer resaltar el cabecero, que es una obra maestra sartorial: redondeado, con tapicería de cuero, ecocuerdo o cuero de grano, su plisado hecho a mano genera un efecto maravilloso en forma de abanico. Gracias a todos los tipos de cuero y colores disponibles, Michelangelo es un elemento muy personalizable.

FR

La structure en bois de Michelangelo est mince et solide et est destinée à exalter la tête de lit, un chef-d'œuvre de couture: arrondie, avec un revêtement en éco-cuir, cuir ou cuir grainé, son plissage fait à la main crée un merveilleux effet en éventail. Grâce à tous les types de cuir et de couleurs disponibles, Michelangelo est un article extrêmement personnalisable.



Michelangelo

struttura noce Canaletto/Canaletto walnut structure (14);
rivestimento ecopelle nabuk grigio/grey nubuck eco-leather covering (SN06);
cordonatura ecopelle testa di moro/dark brown eco-leather creasing (S70).





Michelangelo
struttura noce Canaletto/
Canaletto walnut structure (14);
rivestimento pelle fiore rosa/
pink grain leather covering (PF06);
cordonatura ecopelle testa di moro/
dark brown eco-leather creasing (S70).

pacifico

Studio 28

IT

Pacifico si presenta rapendo l'occhio con la sua testiera alta e spaziosa, rivestita magistralmente con tutte le varietà delle nostre pelli. Un letto che è ad un tempo un luogo di riposo e di meditazione, che culla sia il corpo che la vista di chi vi si poggia.

EN

When looking at Pacifico, its headrest immediately captures your attention, with its beautiful leather covering. This bed is a place to rest and meditate, a cot both for your body and your sight.

RU

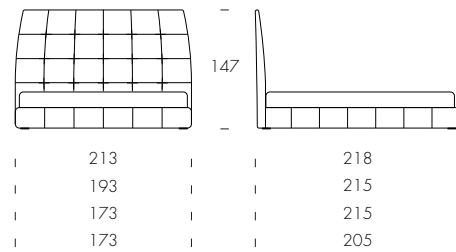
Первое, что бросается в глаза при взгляде на Pacifico, — это его подголовник с красивым кожаным покрытием. Эта кровать — отличное место для отдыха и медитаций, колыбель, которая расслабляет как тело, так и взгляд.

ES

Al mirar Pacifico, su cabecero capta inmediatamente tu atención, con su bonito revestimiento de cuero. Esta cama es un lugar para descansar y meditar, una cuna, tanto para el cuerpo como para la vista.

FR

Lorsque vous regardez Pacifico, son appui-tête capte immédiatement votre attention, avec son beau revêtement en cuir. Ce lit est un endroit pour se reposer et méditer, un refuge à la fois pour votre corps et votre vue.



Pacifico
rivestimento ecopelle nabuk testa di moro/
dark brown nubuck eco-leather covering (SN05).

Pacifico
rivestimento pelle bianco/
white leather covering (P01).



sleepy

Angelo Tomaiuolo

IT

Una linea marcatamente contemporanea rende Sleepy un letto di gusto quasi ultra-moderno, con un rivestimento in pelle che lo riconduce agli ambienti di agio e riposo cui appartiene. Disponibile in tre diverse dimensioni, è perfetto per un ambiente essenziale.

EN

A sharply contemporary line, to make Sleepy an almost ultra-modern bed, with a leather refurbishing that leads it back to resting, comfortable atmospheres. Three different sizes are available, making it perfect for an essential room.

RU

Четкая современная линия превращает SLEEPY в почти ультрасовременную кровать с кожаной отделкой, которая возвращает ее к расслабляющим, комфортным атмосферам. Доступны три различных размера, которые идеально подойдут для современной многофункциональной комнаты.

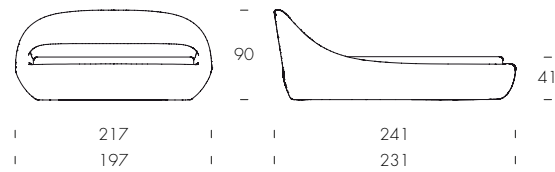
ES

Una línea marcadamente contemporánea, que convierte a Sleepy en una cama casi ultra-moderna, con un renovado cuero que lleva a atmósferas cómodas, de descanso. Existen tres tamaños diferentes disponibles por lo que es perfecta para una habitación esencial.

FR

Une ligne très contemporaine, qui fait de Sleepy un lit presque ultra-moderne, avec un cuir poli qui incite au repos, dans des atmosphères confortables. Trois tailles différentes sont disponibles, le rendant parfait pour une chambre essentielle.

Sleepy
rivestimento ecopelle bianco/
white eco-leather covering (S01).





Sleepy
rivestimento ecopelle bianco/white eco-leather covering [S01].



Sleepy
rivestimento ecopelle tortora / dove grey eco-leather covering (S60).

IT

EN

RU

ES

FR

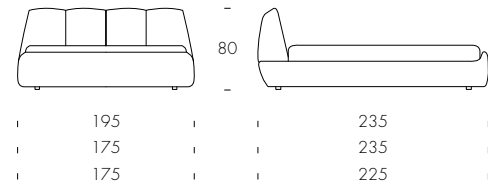
Un letto pensato per combinare forza, pulizia e armonia: la testiera, suddivisa in quattro diverse sezioni, concede una geometria unica e irripetibile a questo letto rivestito in pelle, ecopelle, o tessuto con trattamento antimacchia e idrorepellente.

This bed was thought to combine strength, cleanliness and harmony: the headrest, split in four different sections, forms a one-of-a-kind geometry. It is covered in leather, eco-leather, or fabric with stain-resistant, water-repellent treatment.

В этой кровати сочетаются сила, чистота и гармония: подголовник, разделенный на четыре секции, образует единственную в своем роде геометрию. Она покрыта кожей, эко-кожей или тканью с грязеотталкивающей, водоотталкивающей обработкой.

Esta cama ha sido diseñada para combinar fuerza, limpieza y armonía: el cabecero, dividido en cuatro secciones diferentes, da lugar a una geometría única. Está revestida en cuero, ecocuero o tela con tratamiento repelente al agua y resistente a las manchas.

Ce lit a été imaginé pour combiner force, pureté et harmonie: l'appui-tête, divisé en quatre sections différentes, forme une figure géométrique unique en son genre. Il est recouvert de cuir, d'éco-cuir ou de tissu avec un traitement imperméable et résistant aux taches.



Tuny
rivestimento ecopelle nabuk ottanio/
oil-blue nubuck eco-leather covering (SN10).



Tuny
rivestimento ecopelle tortora/
dove grey eco-leather covering (S60).



veneziano

Nicola Tonin

IT

Non vi è modo di citare Venezia senza omaggiarne lo splendore, e il letto Veneziano ne è un chiaro esempio: la testiera si solleva al centro quasi fosse la merlatura di un palazzo. La lavorazione a mano con la tecnica Chesterfield crea un effetto capitonné ricco e pregiato. L'anello, il ring, accompagna elegantemente l'importanza della testiera, grazie alla studiata semplicità del rivestimento.

EN

There is no possible way to mention Venice, without producing an homage to its magnificence. Veneziano is clearly an example of it: the headboard lifts up at the middle, almost like a building's battlement. Handmade Chesterfield technique creates a Capitoné effect, both rich and refined. The bottom ring graciously meets the glorious headboard and its simple upholstery.

RU

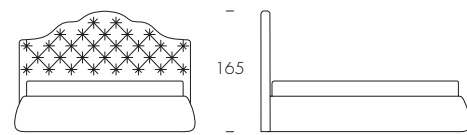
Нельзя говорить о Венеции, не упомянув о ее великолепии. То же самое можно сказать и кровати Veneziano: изголовье поднимается в центре словно архитектурное кружево дворца. Ручная работа каретной стяжкой в стиле Chesterfield создает пышный и ценный эффект. Кольцо элегантно продолжает тему изголовья благодаря специально продуманной простоте отделки.

ES

No hay manera posible hablar de Venecia, sin hacer un homenaje a su magnificencia. Veneziano es un claro ejemplo de ello: el cabecero sube en el centro, casi como la almena de un edificio. La técnica Chesterfield a mano crea un efecto capitoné, rico y refinado. El anillo inferior se encuentra finamente con el glorioso cabecero y su sencilla tapicería.

FR

Il est impossible de mentionner Venise sans rendre hommage à sa magnificence. Veneziano en est clairement un exemple: la tête de lit se soulève au milieu, presque comme le rempart d'un bâtiment. La technique de fabrication à la main Chesterfield crée un effet capitonné, à la fois riche et raffiné. Le contour inférieur rencontre gracieusement la tête de lit et sa tapisserie sobre.



227	220
214	216
194	216



Veneziano
rivestimento pelle testa di moro/
dark brown leather covering (P70).





Veneziano
rivestimento pelle testa di moro/
dark brown leather covering (P70).

cubò

Massimo Mottin, Ernesto Barbieri

IT

Comodino con cassetto, struttura in noce canaletto, rovere scuro o frassino nero.

Cubò, oltre che elemento d'arredo da terra, può anche essere sospeso e applicato alla parete.

EN

Bedside table with drawer, canaletto walnut, dark oak or black ash structure.

Cubò as well as a floor-standing piece of furniture can also be suspended and hanged to the wall.

RU

Тумбочка с ящиком со структурой из ореха каналетто, тёмного дуба или чёрного ясеня.

Субò, помимо применения в качестве напольного элемента мебели, можно подвешивать или приклеплять к стене.

ES

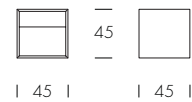
Mesita de noche con cajón, estructura de nogal canaletto, roble oscuro o fresno negro.

Cubò puede utilizarse en el suelo o colgado en la pared.

FR

Table de chevet avec tiroir, structure en noyer canaletto, en oak foncé ou en frêne noir.

Cubò peut être utilisé au sol ou également suspendu et accroché au mur.



Cubò
struttura noce Canaletto/
Canaletto walnut structure (14).

drops night

Tasca Design

IT

Un programma giorno ed un programma notte completo ed estremamente elegante. Gocce in legno massello applicate con estrema cura alle ante effetto specchio. Un top sagomato e stondato, fine e sofisticato; una struttura in metallo con inserti in finitura oro.

EN

A complete and extremely elegant day program and night group. Solid wood drops applied with extreme care to the mirror effect doors. A fine and sophisticated shaped and rounded top; a metal frame with gold-finish inserts.

RU

Черезвычайно элэгнтная, полная линейка артикулов как для дневной, так и для ночной зоны. Капли из массива дерева, нанесённые на фасады с эффектом зеркала. Фигурная столешница с закруглёнными краями и металлическая структура со вставками в золотой отделке. Ни одной случайной детали.

ES

Un programa diurno y un programa nocturno completo y extremadamente elegante. Gotas de madera maciza aplicadas con extremo cuidado a las puertas con efecto espejo. Una parte superior con forma y redondeada, fina y sofisticada; una estructura metálica con inserciones en acabado dorado.

FR

Un programme de jour et un programme de nuit complets et extrêmement élégants. Des gouttes de bois massif appliquées avec un soin extrême sur les portes à effet miroir. Un plateau profilé et arrondi, fin et sophistiqué; une structure métallique avec des inserts en finition dorée.

Drops
inserti e struttura rovere scuro/
dark oak structure and inserts (16);
cassetto effetto specchio argentato/
silver mirror effect drawer (SP45).







Drops
inserti e struttura rovere scuro/
dark oak structure and inserts (16);
cassetto effetto specchio bronzato/
bronze mirror effect drawer (SP84).



honey night

Nicola Tonin

IT

Un programma per un luogo di riposo, dove spazi e linee hanno un ruolo fondamentale. Comò, comodino e cassetiera Honey Night si distinguono per la difficile lavorazione di legni, in noce canaletto e rovere scuro termotrattato, e l'azzeccata scelta di specchi capaci di ampliare l'intera stanza.

EN

A system for a place to rest, where spaces and lines play a fundamental role. A dresser, a night table and a drawer: Honey Night's characteristic regards the way we work on the wood. Canaletto walnut and dark, heat-treated oak work together with the mirrors, to amplify the whole room.

RU

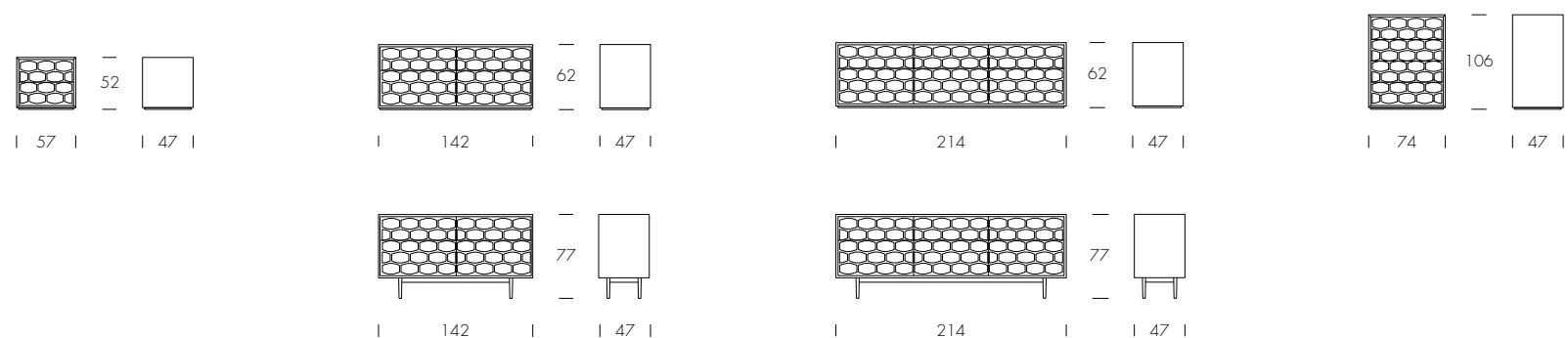
Это решение для интерьера, предназначенного для отдыха, в котором пространству и линиям отведена ключевая роль. Комод, тумбочка и низкая тумба с ящиками Honey Night поражают с первого взгляда сложностью комплексной обработки черного ореха и термообработанного темного дуба, а также удачным применением зеркал, способных зрительно расширить помещение.

ES

Una cómoda para una atmósfera de relax, donde espacio y líneas juegan un papel clave. La cómoda, mesita de noche y cajonera Honey Night se distinguen por la compleja elaboración de las maderas, de nogal canaletto o roble oscuro termotratado, y la idónea selección de espejos que permiten conferir un efecto de amplitud al espacio.

FR

Un meuble pour un lieu de repos, où les espaces et les lignes ont un rôle clé. Le meuble bas, la table de chevet et le chiffonnier Honey Night se distinguent par le travail ardu du noyer noir et chêne foncé thermotraité, et le choix parfait de miroirs capables d'agrandir l'ensemble de la pièce.



Honey night
struttura noce Canaletto/Canaletto walnut structure (14);
cassetti specchio bronzo/bronze mirror drawers (V184).

Honey night
struttura noce Canaletto/*Canaletto walnut structure* (14);
cassetti specchio bronzo/*bronze mirror drawers* (V184).



Honey Night
struttura noce Canaletto/*Canaletto walnut structure* (14);
cassetti specchio bronzo/*bronze mirror drawers* (V184).



opera night

Massimo Mottin, Ernesto Barbieri

IT

A completare il programma best seller Opera, si aggiunge Opera night. Questo gruppo notte formato da comodino, comò e settimanale, sposa perfettamente l'eleganza di una zona notte raffinata.

EN

Opera Nigh complete the Tonin Casa Opera collection. This night group consisting of a bedside table chest of drawers and a weekly wardrobe perfectly marries the elegance of a refined sleeping area.

RU

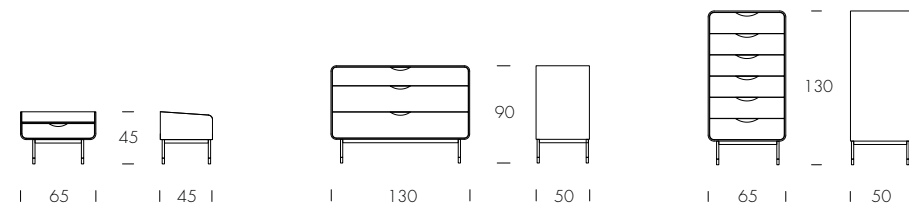
Опера Night добавлена для пополнения коллекции Опера, линии бестселлеров Tonin Casa. Эта спальная группа, состоящая из прикроватной тумбочки, комода и высокого комода, идеально сочетается с элегантной изысканностью ночной зоны.

ES

Opera Nigh completa la colección Tonin Casa Opera. Este grupo de noche compuesto por una mesilla de noche cómoda y una cómoda se combina a la perfección con la elegancia de una zona de dormitorio refinada.

FR

Opera Nigh complète la collection Tonin Casa Opera. Ce groupe de nuit composé d'une table de chevet, d'une commode et d'une commode se combine parfaitement à l'élégance d'un espace de sommeil raffiné.



Opera night
struttura bianco opaco/matt white structure (01).



Opera night
struttura bianco opaco/matt white structure (01).



orazio

Ernesto Barbieri

IT

Un design geometrico e essenziale per il comodino Orazio, con struttura in legno a contrasto, cassetto estraibile in finitura noce Canaletto e ampio vano interno di appoggio.

EN

A geometric and essential design for the Orazio bedside table, with a contrasting wooden structure, a pull-out drawer in Canaletto walnut finish and a large internal support compartment.

RU

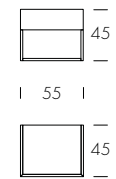
Строгий и геометрический дизайн прикроватной тумбочки Orazio с контрастной деревянной структурой, выдвижным ящиком в отделке из ореха Canaletto и большим внутренним отделением для хранения.

ES

Un design geométrico y esencial para la mesilla de noche Orazio, con una estructura de madera en contraste, un cajón extraíble en acabado nogal Canaletto y un gran compartimento interior de apoyo.

FR

Un design géométrique et essentiel pour la table de chevet Orazio, avec une structure en bois contrastée, un tiroir extractible en finition noyer Canaletto et un grand compartiment de support interne.



Orazio
struttura nero opaco/matt black structure (02);
cassetto noce Canaletto/Canaletto walnut drawer (14).



tiffany night

Angelo Tomaiuolo

IT

Tiffany si trasforma e porta la sua dolce e lussureggiante struttura imbottita nelle vostre stanze da letto. Una nuova serie di contenitori che mantengono struttura in legno e trapuntatura a rombi, perfetta accoppiata per i gusti più raffinati. Le finiture in noce Canaletto, rovere scuro o rovere chiaro si abbinano alla perfezione ai rivestimenti in pelle, ecopelle, pelle fiore, pelle ed ecopelle nabuk, e si aggiungono alla finitura con ante lisce.

EN

Tiffany changes its shape and brings its sweet luxurious padded structure to your bedrooms. A new collection of containers that maintains a wooden structure and a rhombus patterned covering, the perfect combination for the most refined taste. Canaletto walnut, dark or natural oak finishes, perfectly match leather, eco-leather, grain leather, nubuck leather and eco-leather covering in a new version with clean, smooth sides.

RU

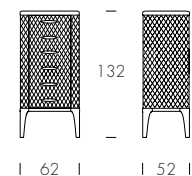
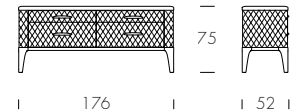
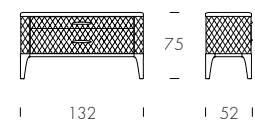
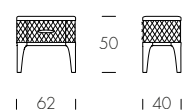
Tiffany преобразуется и переносит свою нежную и роскошную конструкцию в ваши спальни. Новая серия ящиков, сохраняющих деревянный каркас, и стеганая ромбами отделка - прекрасное сочетание на самый изысканный вкус. Отделка из грецкого ореха, темного или светлого дуба прекрасно сочетается с обивкой из натуральной, искусственной кожи, высококачественной кожи fiore, натурального и искусственного нубука, и гладкой поверхностью стенок.

ES

Tiffany transforma y puerta su dulce, lujosa estructura rellena en vuestras habitaciones. Una nueva serie de envases que mantengan una estructura de madera, y el diseño de rombos, perfecta combinación para lo más refinados. Las variantes en nogal Canaletto, roble oscuro o roble claro combinan perfectamente a los recubrimientos en cuero, ecocuero, cuero de grano, cuero y ecocuero Nabuk, y se añaden a la versión con puertas lisas.

FR

Tiffany se transforme et porte sa douce et luxuriante structure rembourrée dans vos chambres de lit. Une nouvelle série de conteneurs qui maintiennent structure en bois et capitonnage avec des motifs en losanges, un couple parfait aux goûts les plus raffinés. Les finitions en noyer Canaletto, chêne foncé ou chêne clair sont assorties à la perfection aux revêtements de cuir, cuir écologique, cuir grainé, cuir Nubuk et Nubuk écologique, et ils s'ajoutent à la finition aux portes lisses.



Tiffany night
struttura noce Canaletto/Canaletto walnut structure (14);
rivestimento pelle testa di moro/dark brown leather covering (P70).



Tiffany night
struttura noce Canaletto / *Canaletto walnut structure* (14);
rivestimento pelle testa di moro / *dark brown leather covering* (P70).





Tiffany night
struttura noce Canaletto/
Canaletto walnut structure (14);
rivestimento pelle testa di moro/
dark brown leather covering (P70).



venice night

Studio 28

IT

Venice Night è l'esempio forse più marcato di come la tecnica possa concludersi in dolcezza, in raffinatezza. Il materiale è l'MDF, microgoffrato e lavorato a laser, che crea un effetto capitonné e vivifica, ammansisce, dando ad una struttura rigida l'aspetto di un morbido cuscino. Le colorazioni variano dal bianco opaco, al nero, al beige, fino allo champagne opaco. Si rende da ora disponibile un'ulteriore versione, forse ancor più elegante e d'impatto: un noce canaletto, per dare un tono classico a questo programma estremamente innovativo.

EN

Venice Night may be the best example of how technique can end to be delicate, refined. The material we used is MDF, embossed and laser-worked – or covered in wood. That creates a Capitonné effect and revives the rigid structure: it now has the looks of a soft pillow. Colors may vary from matt white, to black, beige, up to matt champagne. Starting from this year, a new version is available, maybe even more elegant and effective: a Canaletto walnut version, to give this innovative system a more classic look.

RU

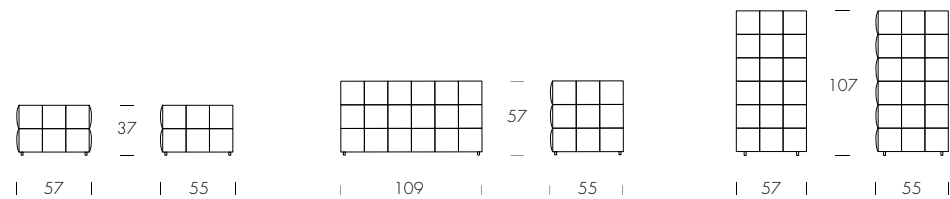
Venice Night является самым знаменательным примером того, как технологии могут стать мягкими и изысканными. Модель выполнена из МДФ с микротиснением и лазерной обработкой, создающей эффект капитоне и придающей жесткому материалу вид мягкой подушки. Цвета варьируются от непрозрачного белого, до черного, бежевого и матового шампанского. Теперь в наличии еще более элегантная и привлекательная модель из черного ореха, которая придаст штрих классической элегантности этому невероятно инновационному решению.

ES

Venice Night es quizá el ejemplo más claro de cómo la técnica puede traducirse en suavidad y elegancia. El material usado es MDF, microgofrado y trabajado al láser, que crea un efecto capitonné, que al mismo tiempo da vida y suaviza, confiriendo al mueble el aspecto de una mullida almohada. Los colores pueden variar desde el blanco mate, negro o beige al champán mate. Actualmente, se encuentra disponible otra versión, más elegante aún si cabe: en madera de nogal canaletto para dar un toque clásico a este mueble extremadamente innovador.

FR

Venice Night montre, peut-être de la façon la plus probante, combien la douceur et le raffinement peuvent naître de la technique. Le matériau, du MDF, est micro-gaufré et blanchi au laser, ce qui crée un effet matelassé qui vivifie et apaise à la fois en donnant à une structure rigide l'apparence d'un coussin moelleux. Les couleurs varient du blanc opaque, au noir, au beige, jusqu'au champagne mat. Une autre version est maintenant disponible, peut-être encore plus élégante et impressionnante: un noyer noir, pour donner un note classique à ce meuble très novateur.



Venice night
struttura bianco opaco/matt white structure (01);
top vetro extrachiaro bianco/extra-clear white glass top (V101).



Venice night
struttura noce Canaletto/
Canaletto walnut structure (14);
top specchio bronzo/
bronzed mirror top (V184).

IT

Tonin Casa si riserva di apportare, senza preavviso, modifiche nei materiali, nei rivestimenti, nelle finiture e nei disegni dei prodotti presentati in questo catalogo. Le texture e i colori dei materiali e delle finiture hanno valore indicativo in quanto soggetti alle tolleranze dei processi di stampa.

È vietata ogni riproduzione totale e parziale in Italia e all'estero.

EN

Tonin Casa reserves the right to change, without previous notice, materials, covers, finishes and drawings of the products presented in this catalogue. The textures and colours of materials and finishes are indicative as they are depending on the tolerances of the printing process.

Total or partial reproduction of the products is prohibited in Italy and abroad.

RU

Tonin Casa оставляет за собой право, без каких-либо предупреждений, вносить изменения в используемые материалы, обивки, отделки и изображения продукции, представленной в данном каталоге.

Текстура и цвета материалов и отделок имеют ориентировочный характер, так как могут варьироваться в процессе печати.

ES

Tonin Casa se reserva el derecho de aportar modificaciones de dibujo, materiales, acabados y tapicerías, sin que esté obligada a dar aviso anticipado. Las texturas y los colores de los materiales y de los acabados tienen solo un valor indicativo porque están sujetos a la tolerancia en los procesos de imprenta.

Prohibida la reproducción total o parcial en Italia y en el extranjero.

FR

Tonin Casa se réserve le droit d'apporter, sans préavis, des modifications au niveau des matériaux, des revêtements, des finitions et du design des produits présentés dans ce catalogue. Les textures et les couleurs des matériaux et des finitions sont une valeurs indicative parce-que ils changent selon la tolérance aux procédés d'imprimerie.

La reproduction, totale ou partielle, est interdite, que ce soit en Italie ou à l'étranger.

Stampa_Print:

CNI Compagnia Nazionale Italiana

Stampato in Italia Settembre 2024_Printed in Italy in September 2024

progetto
design



Tonin Casa is a brand of
Progetto Design International srl

via Guglielmo Marconi, 37
35010 San Pietro in Gu (PD), Italy

t +39 049 9453300
f +39 049 9450725

info@tonincasa.it
c.f. P.iva IT03817150240

*COPYRIGHT © Progetto Design International srl
Tutti i diritti riservati - All rights reserved*